

РУКОВОДСТВО ПО ЭКСПЛУАТАЦИИ
Модуль трубы d115-600 Чугун ЧХ

ЧУГУН ЧХ



Подробное изучение настоящего руководства
до монтажа изделия является **ОБЯЗАТЕЛЬНЫМ!**



ТЕПЛОДАР *Слагаемые успеха*

- Знать, предвосхищать и удовлетворять потребности рынка
- Обеспечивать высокие стандарты качества продукции
- Идти собственным путем, создавая инновационные решения

О КОМПАНИИ:

Компания «Теплодар» разрабатывает и производит отопительное и печное оборудование с 1997 года. Творческий подход на всех этапах производственного процесса, тщательный выбор поставщиков и пристальное внимание к потребностям покупателя — вот базовые принципы работы компании. Сегодня в ассортименте завода два десятка базовых моделей и более 100 модификаций. Различная по назначению, дизайну, конструкции и мощности продукция компании «Теплодар» надежна, экономична, долговечна.

Соотношение цены и качества продукции завода «Теплодар» делают ее популярной на Российском рынке, а также в странах СНГ.



Оглавление

Общая характеристика.....	2
Особенности конструкции и применяемых материалов.....	2
Монтаж дымохода.....	3
Эксплуатация.....	3
Гарантийные обязательства.....	4
Транспортирование и хранение.....	4
Свидетельство о продаже.....	5
Свидетельство о приемке.....	5
Авторизованные сервисные центры компании «Теплодар».....	6

Общая характеристика

Модуль трубы d115-600 Чугун ЧХ предназначен для установки на банные печи с наружным диаметром дымохода до 115 мм.

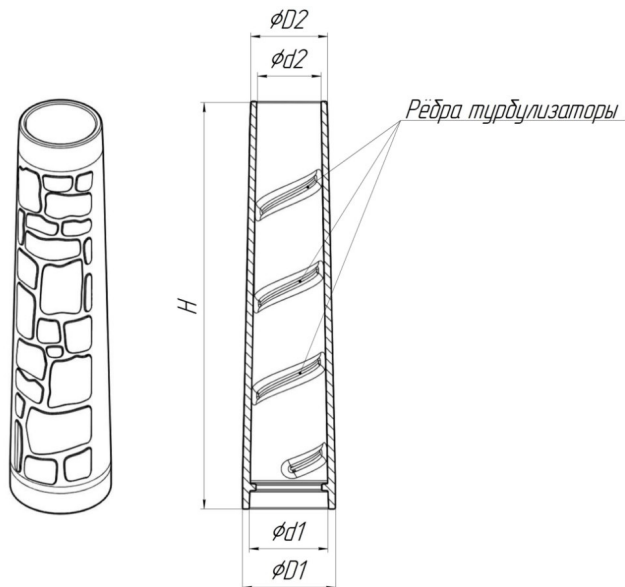


Рис.1 Модуль трубы d115-600 Чугун ЧХ

Особенности конструкции и применяемых материалов

Таблица 1. Технические характеристики

Наименование	d1, мм	D1, мм	d2, мм	D2, мм	H, мм	Масса, кг
Модуль трубы d115-600 Чугун ЧХ	115	135	95	115	600	17,9

Модуль трубы изготовлен из хромистого чугуна ЧХ1 ГОСТ 7769-82 и имеет жаростойкость в воздушной среде до 500 °С. Так же модуль трубы имеет внутренние рёбра-турбулизаторы высотой 10 мм, которые способствуют увеличению скорости передачи тепла от внутренних стенок дымохода к наружным.

Наружные поверхности модуля окрашены жаростойкой кремнийорганической эмалью, сохраняющей свойства при температуре до 600°С.

Монтаж дымохода

Монтаж чугунного модуля трубы в составе печи и дымохода должен производиться специализированными организациями и квалифицированными специалистами, располагающими техническими средствами, необходимыми для качественного выполнения работ. Монтаж должен выполняться в соответствии со Сводом правил СП 7.13130.2013 «Отопление, вентиляция и кондиционирование. Требования пожарной безопасности» и с требованиями СНиП 41-01-2003 «Отопление, вентиляция и кондиционирование».

Модуль устанавливается непосредственно на выходной патрубок печи первым элементом, далее рекомендуется устанавливать нержавеющий модуль трубы $d115$ по дыму. При монтаже необходимо обеспечить вертикальность оси всех элементов дымохода. Так же необходимо обеспечить безопасное расстояние от дымохода до сгораемых конструкций бани (рис.3).

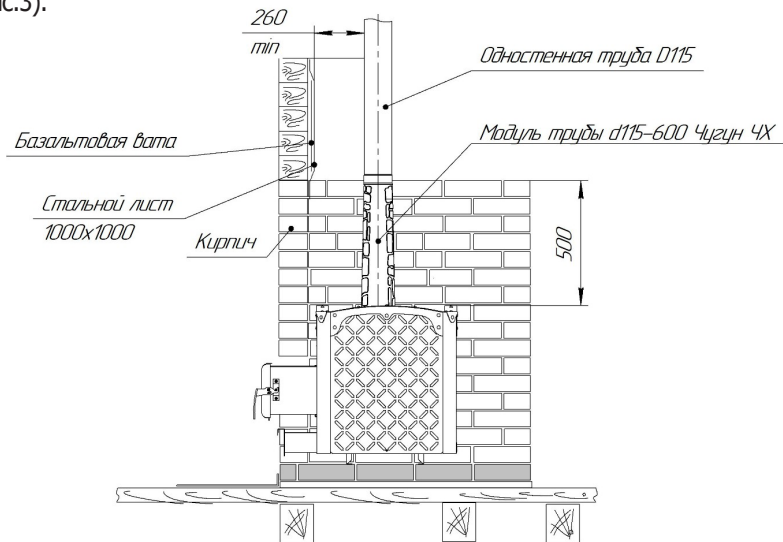


Рис.2 Монтаж дымохода

Эксплуатация

ВНИМАНИЕ! При первом протапливании промышленные масла, нанесенные на металл, и легкие летучие компоненты кремнийорганической краски выделяют запах, который в дальнейшем исчезнет.

ВНИМАНИЕ! В процессе эксплуатации печи с дымоходом неизбежно образование креозотных отложений внутри дымохода. Для очистки дымохода рекомендуется протопка поленом «трубочист» по мере ослабления тяги.

ВНИМАНИЕ! В процессе эксплуатации дымохода на наиболее термонагруженных местах может произойти нарушение кремнийорганического покрытия (выгорание, отшелушивание), что не влияет на ресурс и эксплуатационные характеристики дымохода.

Гарантийные обязательства

Производитель гарантирует нормальную работу изделия при соблюдении потребителем правил эксплуатации. Гарантийный срок эксплуатации — 3 года со дня продажи. Гарантия не распространяется на дымоходы, установленные в коммерческих саунах/банях и других учреждениях. Срок службы — не менее 10 лет.

В течение гарантийного срока все обнаруженные неисправности по вине завода-изготовителя устраняются бесплатно. При утере данной инструкции срок гарантии устанавливается с даты изготовления.

ВНИМАНИЕ! Претензии к работе изделия не принимаются, бесплатный ремонт и

замена не производятся в следующих случаях:

- неисправность возникла в результате небрежного обращения;
- несоблюдение потребителем правил монтажа, эксплуатации и обслуживания;
- монтаж печи и дымохода выполнен потребителем самостоятельно, без привлечения организации, располагающей необходимыми техническими средствами для качественного выполнения работ;
- небрежное хранение и транспортировка изделия как потребителем, так и любой сторонней организацией;
- изделие использовалось не по назначению;
- самостоятельный ремонт и/или другое вмешательство, повлекшее изменения в конструкции изделия;
- истечение срока гарантии.

Транспортирование и хранение

Наша продукция может храниться в заводской упаковке в крытых помещениях без регулирования температурных условий с естественной вентиляцией (температура практически не отличается от уличной, нет брызг и струй воды, незначительное количество пыли).

Температура хранения должна быть в диапазоне от -60 до +40°C и относительной влажности не более 80%, согласно ГОСТ 15150-69 группа 3.

ВНИМАНИЕ! Жаростойкая кремнийорганическая эмаль, которой окрашен модуль трубы, становится прочной после первого протапливания печи. До этого следует обращаться с окрашенными поверхностями с осторожностью.

Свидетельство о продаже

Название торгующей организации: _____

Дата продажи: «___» _____ 20__ г.

Штамп торгующей организации (при наличии):

к товару претензий не имею: _____

(подпись покупателя)

Свидетельство о приемке

Модуль трубы d115-600 Чугун ЧХ



Дата изготовления: _____

Контролёр ОТК: _____

Упаковщик: _____

Разработчик и изготовитель: ООО «ПКФ Теплодар», Россия, г. Новосибирск,
ул. Б. Хмельницкого, 125/1, тел.: 8 (383) 363-04-68, 363-79-92

Авторизованные сервисные центры

Авторизованные сервисные центры (АСЦ) предлагают своим клиентам комплекс услуг: проектирование, монтаж и сервисное обслуживание продукции «Куппер» (гарантийное и постгарантийное). Специалисты АСЦ прошли обучение по монтажу и техническому обслуживанию продукции «Куппер», что подтверждается фирменным сертификатом.

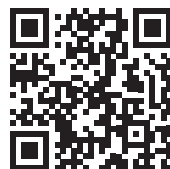
Авторизованные сервисные центры уделяют большое внимание качеству сервисного обслуживания клиентов и реализуют целый комплекс мероприятий, направленных на повышение эффективности и скорости обслуживания. В АСЦ можно получить грамотную техническую консультацию по эксплуатации и монтажу оборудования, узнать о тонкостях настроек продукции «Куппер».

Отличительные особенности сервисных центров:

- Индивидуальный подход к каждому клиенту.
- Высокий уровень обслуживания.
- Оперативное решение задач.

Список авторизованных сервисных центров постоянно пополняется, адреса уточняйте на сайте teplodar.ru.

Единый бесплатный номер: 8-800-775-03-07



Обращение в
службу качества



teplodar.ru

По вопросам качества приобретенной продукции просим обращаться в Службу качества компании: тел 8-800-101-43-53, otk@teplodar.ru